

## Modulare Großküchengeräteserie 700XP Elektro-Nudelkocher, 1 Becken, 24,5 l, freistehend

**Technisches Datenblatt**

 ARTIKEL # \_\_\_\_\_  
 MODELL # \_\_\_\_\_

NAME # \_\_\_\_\_

SIS # \_\_\_\_\_

AIA # \_\_\_\_\_


**371098 (E7PCEDIKFO)**

 1-BECKEN-ELT.-  
 NUDELKOCHER 24,5 L 400  
 MM

### Kurzbeschreibung

**Artikel Nr.** \_\_\_\_\_

Elektro-Nudelkocher mit 1 Becken 24,5 Ltr., Standgerät mit 1,5 mm starker Deckplatte aus CrNiStahl 1.4301, Front-, Rücken- und Seitenverkleidungen aus CrNiStahl 1.4301 mit Scotch-Brite Schliff

- Beckengröße: 250x400x300 mm
- Füllmenge min./max: 18/24,5 Ltr.
- mit Wasserfülleinrichtung, frontseitig bedienbar
- Abschöpfzone zum Sammeln und Entladen von Stärke und Schaum durch den Überlaufilter
- OHNE Nudelkörbe, bitte separat bestellen !!!
- dreiseitig geschlossener Schrankraum, 330x640x420 mm
- vorne geschlossen mit 1 Flügeltür, Rechtsanschlag

Standgerät, auf höhenverstellbaren Füßen (+50 mm)

### Hauptmerkmale

- Außer Nudeln können auch alle Arten Pasta, Reis, Klöße, Gemüse und Suppen in diesem Gerät zubereitet werden.
- Gerät mit Infrarot-Heizsystem unter dem Beckenboden.
- Das Becken ist nahtlos in die Deckplatte eingeschweißt.
- Gerät mit Abtropffläche zum Aufstellen der Körbe zum Abtropfen.
- 24,5 l Wasserbecken.
- Gerät mit Abschäumzone zum Entfernen von Stärke: dauernd verbesserte Wasserqualität.
- Bedienerfreundliche Regelblende.
- Sicherheitsthermostat als Trockengehschutz.
- Kontinuierliche Wasserfüllung über manuellen Wasserhahn.
- Großer Ablauf mit manuellem Kugelventil für schnelles Leeren des Beckens.
- Automatisches Hubsystem (optionales Zubehör): 200 mm breit mit zwei Edelstahl-Korbhalterungen für je einen GN 1/2 Korb auf einer oder beiden Geräteseiten installiert für die automatische Hebung von vier Kleinportionskörben (separat zu bestellen). Es können neun Garzeiten über die digitale Regelung gespeichert werden.
- Alle wesentlichen Komponenten frontseitig gelagert für leichte Wartung.
- Gerät wird serienmäßig mit vier 50 mm Edelstahlfüßen geliefert (Edelstahlfußblenden als Option).

### Konstruktion

- IPx4-Wasserschutz.
- Außenverkleidung aus Edelstahl mit Scotch Brite Schliff.
- Einteilige tiefgezogene 1,5 mm dicke Deckplatte aus Edelstahl.
- Gerät mit rechtwinkligen Seitenkanten für bündige Verbindung der Gerät nebeneinander ohne Ritzen und Schmutzecken.
- [NOT TRANSLATED]

### Nachhaltigkeit



- ESD als Zubehör lieferbar (separat installiert): Energiesparvorrichtung, nutzt die Wärme des durch den Überlauf abgeführten Wassers zum Vorheizen von Frischwasser auf 60 °C für konstant kochendes Wasser.

### Serienmäßiges Zubehör

- 1 St. Tür für offenen Unterschrank PNC 206350

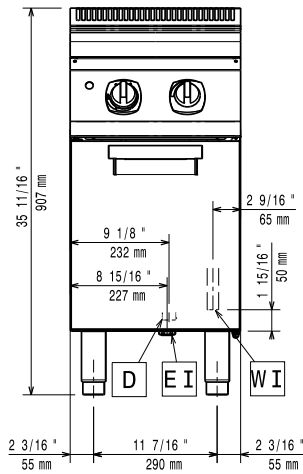
### Optionales Zubehör

- Verbindungs-/Dichtungsmittel PNC 206086
- Satz mit 4 Rollen, 2 schwenkbar mit Bremse PNC 206135
- 1 Satz geflanschte Füße PNC 206136

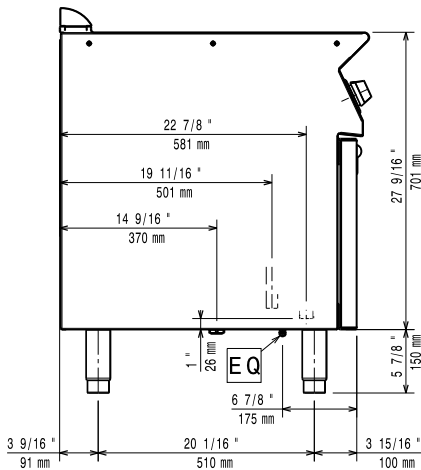
Genehmigung: \_\_\_\_\_

• Front-Sockelblende, 400 mm	PNC 206147	<input type="checkbox"/>	• Einlegeboden (230x350x60) für Nudelkocher-Körbe - EVO700	PNC 921022	<input type="checkbox"/>
• Front-Sockelblende, 800 mm	PNC 206148	<input type="checkbox"/>	• Deckel für Nudelkocher	PNC 921607	<input type="checkbox"/>
• Front-Sockelblende, 1000 mm	PNC 206150	<input type="checkbox"/>	• 2 Körbe 170 x 220 für Nudelkocher	PNC 921610	<input type="checkbox"/>
• Front-Sockelblende, 1200 mm	PNC 206151	<input type="checkbox"/>	• Vollkorb für 24,5-Liter-Nudelkocher	PNC 921611	<input type="checkbox"/>
• Front-Sockelblende, 1600 mm	PNC 206152	<input type="checkbox"/>	• 2 Halbkörbe 105 x 350 mm für 24,5-Liter-Nudelkocher	PNC 921619	<input type="checkbox"/>
• Front-Fußblende, 400 mm (nicht für Kühl-/Tiefkühl-Unterschrank)	PNC 206175	<input type="checkbox"/>			
• Front-Fußblende, 800 mm (nicht für Kühl-/Tiefkühl-Unterschrank)	PNC 206176	<input type="checkbox"/>			
• Front-Fußblende, 1000 mm (nicht für Kühl-/Tiefkühl-Unterschrank)	PNC 206177	<input type="checkbox"/>			
• Front-Fußblende, 1200 mm (nicht für Kühl-/Tiefkühl-Unterschrank)	PNC 206178	<input type="checkbox"/>			
• Front-Fußblende, 1600 mm (nicht für Kühl-/Tiefkühl-Unterschrank)	PNC 206179	<input type="checkbox"/>			
• 4 Füße für Sockelaufstellung (nicht für Serie 900 Stand-Grillgerät)	PNC 206210	<input type="checkbox"/>			
• 1 Paar seitliche Fußblenden	PNC 206249	<input type="checkbox"/>			
• 1 Paar seitliche Sockelblenden	PNC 206265	<input type="checkbox"/>			
• Rückseitiger Abgaskamin, 400 mm	PNC 206303	<input type="checkbox"/>			
• Seitlicher Handlauf rechts/links Marine für XP700	PNC 206307	<input type="checkbox"/>			
• RÜCKS. HANDLAUF 800 MM - MARINE	PNC 206308	<input type="checkbox"/>			
• Energiespar-Vorrichtung für Nudelkocher	PNC 206344	<input type="checkbox"/>			
• Tür für offenen Unterschrank	PNC 206350	<input type="checkbox"/>			
• Automatisches, programmierbares Korbhubsystem für 24,5-Liter-Nudelkocher, 2 Hebegestelle	PNC 206352	<input type="checkbox"/>			
• Unterkonstruktion für Fußmontage oder fahrbar 1200 mm (XP700-900)	PNC 206368	<input type="checkbox"/>			
• Unterkonstruktion für Fußmontage oder fahrbar 1600 mm (XP700-900)	PNC 206369	<input type="checkbox"/>			
• Unterkonstruktion für Fußmontage oder fahrbar 2000 mm (XP700-900)	PNC 206370	<input type="checkbox"/>			
• Rückwandverkleidung - 600 mm (XP700-900)	PNC 206373	<input type="checkbox"/>			
• Rückwandverkleidung - 800 mm (XP700-900)	PNC 206374	<input type="checkbox"/>			
• Rückwandverkleidung - 1000 mm (XP700-900)	PNC 206375	<input type="checkbox"/>			
• Rückwandverkleidung - 1200 mm (XP700-900)	PNC 206376	<input type="checkbox"/>			
• Halterahmen für 2 Nudelkocherkörbe (700XP)	PNC 206396	<input type="checkbox"/>			
• Netzgitter für Abzugskanal, 400 mm (700XP/900)	PNC 206400	<input type="checkbox"/>			
• Unterkonstruktion für Fußmontage oder fahrbar 600 mm (XP700-900)	PNC 206431	<input type="checkbox"/>			
• 2 Seitenblenden für freistehende Geräte	PNC 216000	<input type="checkbox"/>			
• Front-Handlauf, 400 mm	PNC 216046	<input type="checkbox"/>			
• Front-Handlauf, 600 mm	PNC 216047	<input type="checkbox"/>			
• Front-Handlauf, 1200 mm	PNC 216049	<input type="checkbox"/>			
• Front-Handlauf, 1600 mm	PNC 216050	<input type="checkbox"/>			
• Breiter Handlauf, Portionierbord, 400 mm	PNC 216185	<input type="checkbox"/>			
• Breiter Handlauf, Portionierbord, 800 mm	PNC 216186	<input type="checkbox"/>			
• 2 Körbe, links und rechts (105x160x240) für Nudelkocher - 700XP und EMPower	PNC 921020	<input type="checkbox"/>			
• 2 Körbe, links und rechts (105x105x240) für Nudelkocher - 700XP und EMPower	PNC 921021	<input type="checkbox"/>			

Front

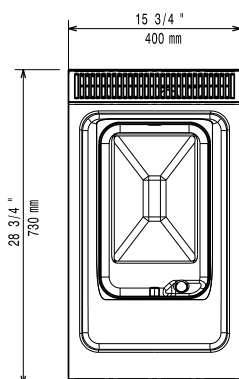


Seite



D = Ablauf  
 EI = Elektroanschluss  
 EQ = Equipotentialschraube  
 WI = Wasserzulauf

oben


**Elektrisch**
**Netzspannung:**

380-400 V/3N ph/50-60 Hz

**371098 (E7PCED1KF0)**
**Anschlusswert:** 6 kW

**Gesamt-Watt** 6 kW

**Wasser**
**Ablauf "D":** 1"

**Größe der Kaltwasserzuleitung:** 1/2"

**Gesamthärte:** 5 - 50 ppm

Electrolux Professional, empfiehlt die Verwendung von aufbereitetem Wasser basierend auf Proben der spezifischen Wasserbeschaffenheit.

Bitte Anwenderanleitung konsultieren für detaillierte Anforderungen an die Wasserqualität.

**Schlüsselinformation**
**Beckenabmessungen**
**(Nutzinhalt) Länge:** 250 mm

**Beckenabmessungen (Nutzinhalt) Höhe:** 300 mm

**Beckenabmessungen (Nutzinhalt) Tiefe:** 400 mm

**Beckeninhalt (MAX):** 24.5 lt MAX

**Nettogewicht:** 50 kg

**Versandgewicht:** 47 kg

**Versandhöhe:** 1140 mm

**Versandlänge:** 460 mm

**Versandtiefe:** 820 mm

**Versandvolumen:** 0.43 m<sup>3</sup>

Bei Aufstellung des Geräts auf oder neben ein temperaturempfindliches Möbel o. ä. muss ein Sicherheitsabstand von ca. 150 mm eingehalten oder eine Isoliervorrichtung installiert werden.

**Zertifizierungsgruppe** EPC71S